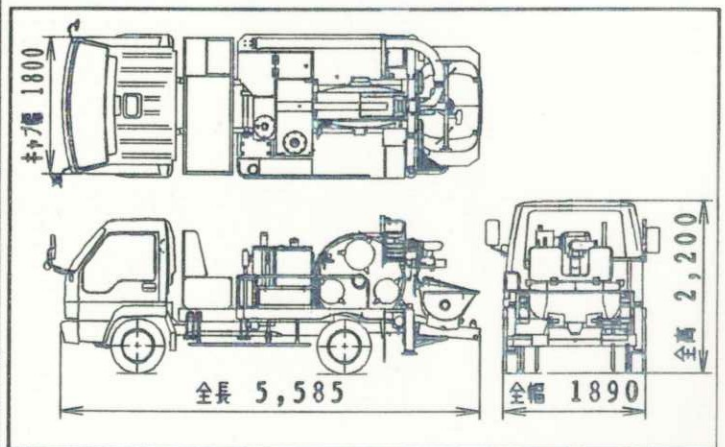


■主要緒元

形 式		極東 PQ45-10	
ホ ン プ	方 式	真空スクイーズ式	
	最大吐出量	45m ³ /h<高速>	35m ³ /h<低速>
	最大吐出圧力	1.8MPa(18kgf/cm ²)	2.5MPa(25kgf/cm ²)
	最大骨材寸法	25mm	
	コンクリートスランプ	10cm以上	
	ホ ッ パ 容 積	0.2m ³	
	ホ ッ パ 地 上 高	約1050mm(四寸)	約1080mm(三寸)
	ポンピングチューブ径	4.5B	
アウトリカ	型 式	シ ャ ッ キ 油 圧 式	
	リアジャッキ反力	39KN(4.0ton)	
水 タ ン ク 容 量		350L	
配管洗浄	型 式	水洗	
	方 法	ポンプ本体兼用	
	能 力	圧 力 1.8MPa(18kgf/cm ²)<最大>	2.5MPa(25kgf/cm ²)<最大>
		吐 出 量 45m ³ /h<高速>	35m ³ /h<低速>
車体洗浄	型 式	水洗	
	方 法	小型電水ポンプ	
	能 力	圧 力 0.30MPa(3.0kgf/cm ²)<最大>	
		吐 出 量 90L/min<最大>	
適 応 シ ャ シ		KC-NKR71GN(フルハワーPT0付) KC-FE548C(フルハワーPT0付)	
寸 法	車両全長	5585mm<四寸>	5560mm<三寸>
	車両全幅	1890mm	
	車両全高	2000mm<四寸>	2200mm<三寸>
車 両	総 重 量	約4995kg<四寸>	約4900kg<三寸>



■外観図



極東開業工業株式会社

CM(コンクリートポンプ) 営業部
ミキサートラック
TEL(03)3435-5363(ダイヤルイン)

本 社 西宮市甲子園口6-1-45 〒663 TEL(0798)66-1000

東京本部 東京都港区浜松町2-4-1世界貿易センタービル24F 〒105 TEL(03)3435-5359

北海道営業所 TEL(011)816-6051
旭川出張所 TEL(0166)27-1335
帯広営業所 TEL(0155)21-4373
釧路営業所 TEL(0154)52-1722
東北営業所 TEL(022)236-6692
青森営業所 TEL(0177)43-4001
盛岡営業所 TEL(0196)25-5590
秋田出張所 TEL(0188)63-9048
福島営業所 TEL(0249)34-0663
東部営業部 TEL(03)3435-5359
茨城出張所 TEL(0292)27-5162
栃木営業所 TEL(0286)49-9220
高崎営業所 TEL(0273)62-6485

埼玉営業所 TEL(048)647-4366
千葉営業所 TEL(043)234-3721
多摩営業所 TEL(0425)52-9501
神奈川営業所 TEL(0462)63-7000
新潟営業所 TEL(025)244-9161
長野営業所 TEL(0263)35-0073
中部営業部 TEL(0568)71-2231
富山営業所 TEL(0764)21-1248
北陸営業所 TEL(0762)63-6691
福井営業所 TEL(0776)26-7738
静岡営業所 TEL(054)288-4023
三重営業所 TEL(0593)84-3117
近畿営業部 TEL(0798)66-1011

京都営業所 TEL(075)603-2338
岡山営業所 TEL(0862)43-0395
中国営業所 TEL(082)232-8358
山陰営業所 TEL(0852)24-1186
四国営業所 TEL(0878)82-7640
松山営業所 TEL(089)922-5603
西部営業部 TEL(092)471-1001
熊本出張所 TEL(096)387-7255
大分出張所 TEL(0975)53-4882
鹿児島営業所 TEL(0992)53-5768
沖縄営業所 TEL(098)879-6611

インターネットホームページもご利用いただけます。
<http://www.kyokuto.com/>

- 本カタログ掲載の内容は、改良のため予告なく変更することがあります。
- 掲載の写真にはオプション仕様を装備している場合があります。
- ボディカラーは撮影条件及び印刷インキの都合上、実際の色とは多少異なって見える場合があります。
- ご使用にあたっては、添付の取扱説明書をよく読んでからご使用ください。
- このカタログは、96年10月現在のものです。