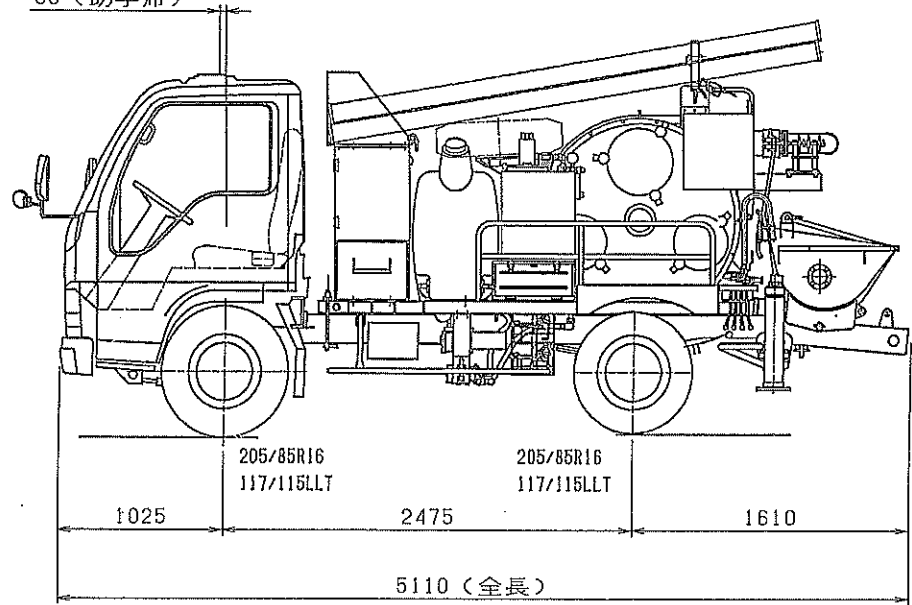


乗員位置  
 75 (運転席)  
 55 (助手席)  
 55 (助手席)



型式	PQ45-11	
ポンプ	方式	真空スクイズ式
	最大吐出量	45m <sup>3</sup> /H(高速)、32m <sup>3</sup> /H(低速)
	最大吐出圧力	1.8MPa(高速)、2.5MPa(低速)
	最大骨材寸法	25mm(100A管使用時)
	コンクリートスランプ	10cm以上
	ホッパ容積	0.28m <sup>3</sup>
	ホッパ地上高	約1050mm
ポンピングチューブ径	4.5B(108A)	
アウトリガ		固定式(スパン約1.5m) ジャッキ油圧式
水タンク容積		350L
配管洗浄	形式	水洗
	方式	ポンプ本体兼用
	能力	圧力：45m <sup>3</sup> /H(高速)、32m <sup>3</sup> /H(低速) 吐出量：1.8MPa(高速)、2.5MPa(低速)
車体洗浄	形式	水洗
	方式	小型電水ポンプ
	能力	吐出量：40L/min 圧力：0.17MPa
シャシ型式		いすゞPB-NKR81N-E5JXPY ホイールベース：2475mm
寸法	全長	5110 mm
	全幅	1890 mm
	全高	2440 mm
	軸距	2475 mm
車両総重量		5075kg

