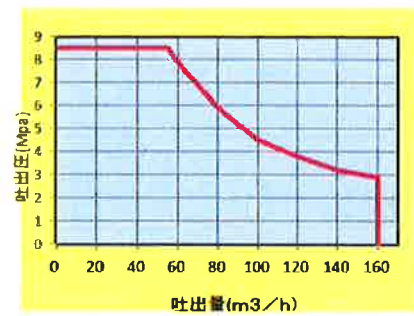


# BSF46-5.16H データスペック

## ●マシン諸元表

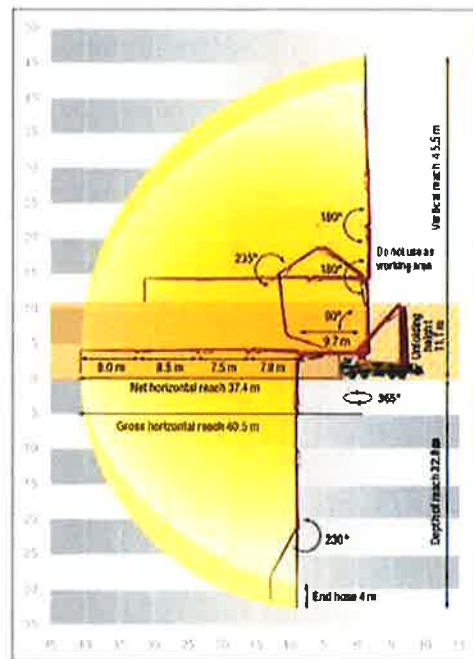
コンクリートポンプ	型式	BSF46-5.16H		
	理論最大吐出量	160m <sup>3</sup> /h		
	理論最大吐出圧	8.5Mpa		
	コンクリートシリンダー径	φ230mm		
	ストローク長	2100mm		
	コンクリートシリンダー数	2		
	吐出口口径	175A		
ブーム	ホッパー	容量 0.6m <sup>3</sup> 高さ 約1350mm グリル開扉時ホップ停止安全装置装備		
	水ポンプ	ホッパ洗浄用搭載(25bar, 160L/min)		
	ブーム型式	全油圧5段屈折RZ式		
	最大垂直リーチ	45.5m		
	最大水平リーチ	40.5m		
	最大下方リーチ	32.8m		
	設置必要高さ	11.1m		
	旋回角度	365°		
	操作方法	手動・無線・有線		
	コンクリート輸送管径	125A		
	先端ドッキングホース	125A 1.5m		
	アウトリガー	前	油圧式9.5m	
		後	油圧式10.5m	
OSS (片側サポート)	前	6.0m		
	後	7.5m		
トラックシャーシ	架装シャーシ	総重量32tシャーシ		
	車両全長	12000mm		
	車両全幅	2500mm		
	車両全高	3800mm		
	車両装重量	約32t		

## ●ポンプ能力線図



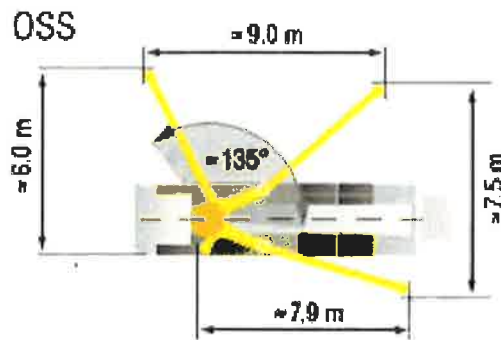
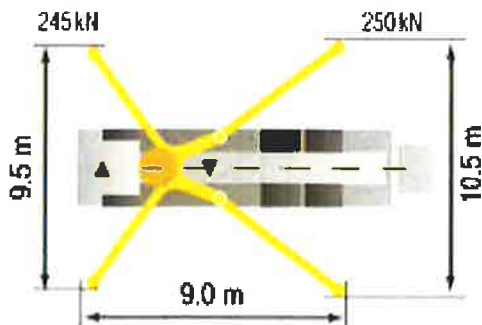
## ●ブーム作業範囲

Reach information diagram



## ●省スペースアウトリガー

### Support



お問い合わせ先はこちら

## プツマイスタージャパン株式会社

〒286-0225 千葉県富里市美沢7番地4

TEL 0476-36-8907 FAX 0476-36-8908

インターネットの情報もご覧ください <http://www.putzmeister.jp>



Putzmeister